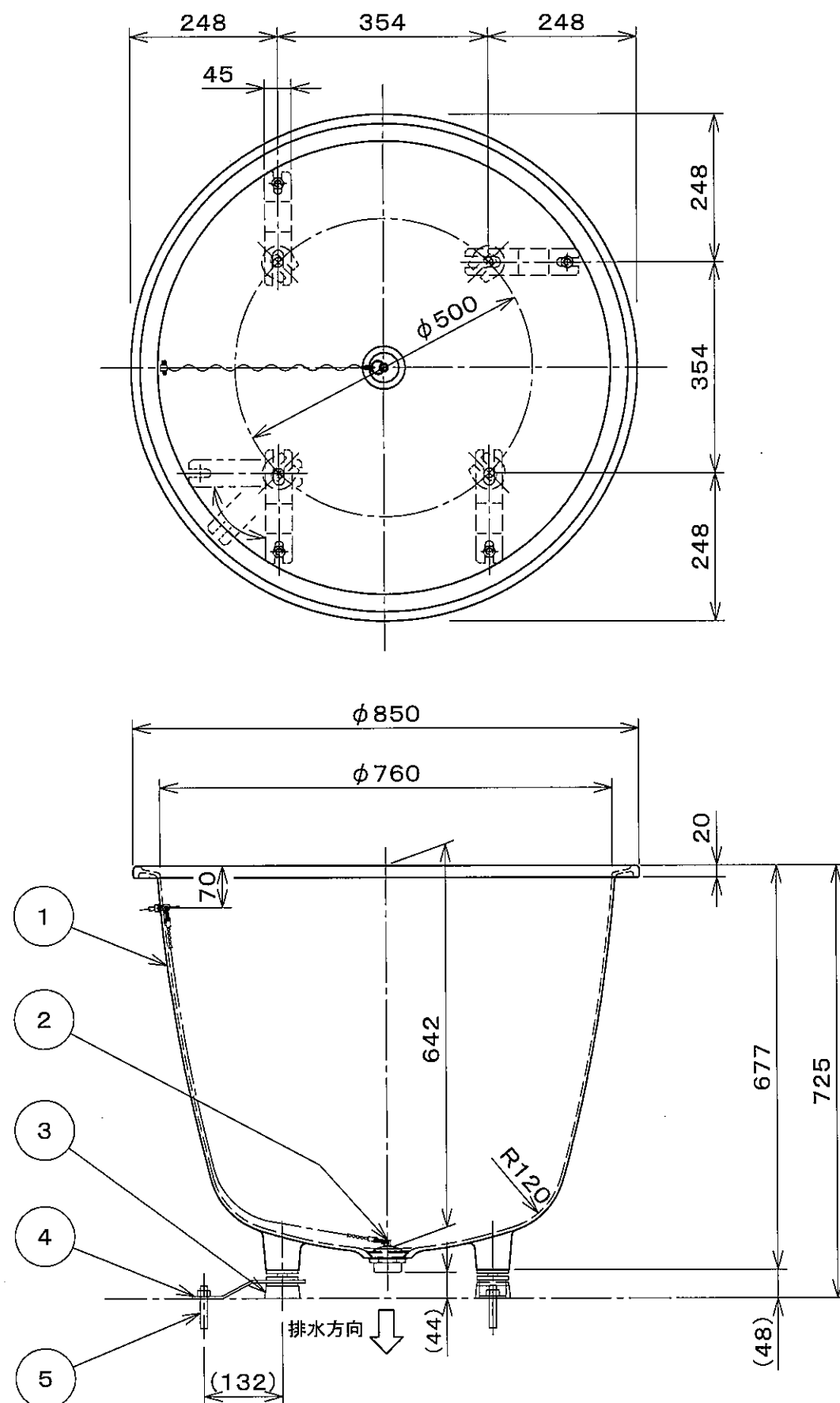


構成部品表

符号	名称	材質	個数	備考
①	本体	FC	1	下引きホーロー加工
②	排水金具	SUS他	1	1 1/2 インチ排水金具、クサリ付きゴム栓
③	ゴム脚	NR	4	
④	浴槽固定板	SUS304	4	
⑤	アンカーボルト	SUS304	4	M12、長さ70 埋込長さ 50 穿孔φ12.7 深さ62以上



製品仕様
 容量 : 215 ℓ
 重量 : 60 kg

五右衛門風呂/丸型25-F		
作成日: 2024年10月29日	図 番	
承認	検図	作成
高石	高石	吉本
		Bf001Y-864
◎ 大和重工株式会社		

※ 転倒防止の為、浴槽固定板を床面にアンカーボルトを打って使用してください。
 固定板をご使用にならない場合は、脚部をモルタル等で固定してください。