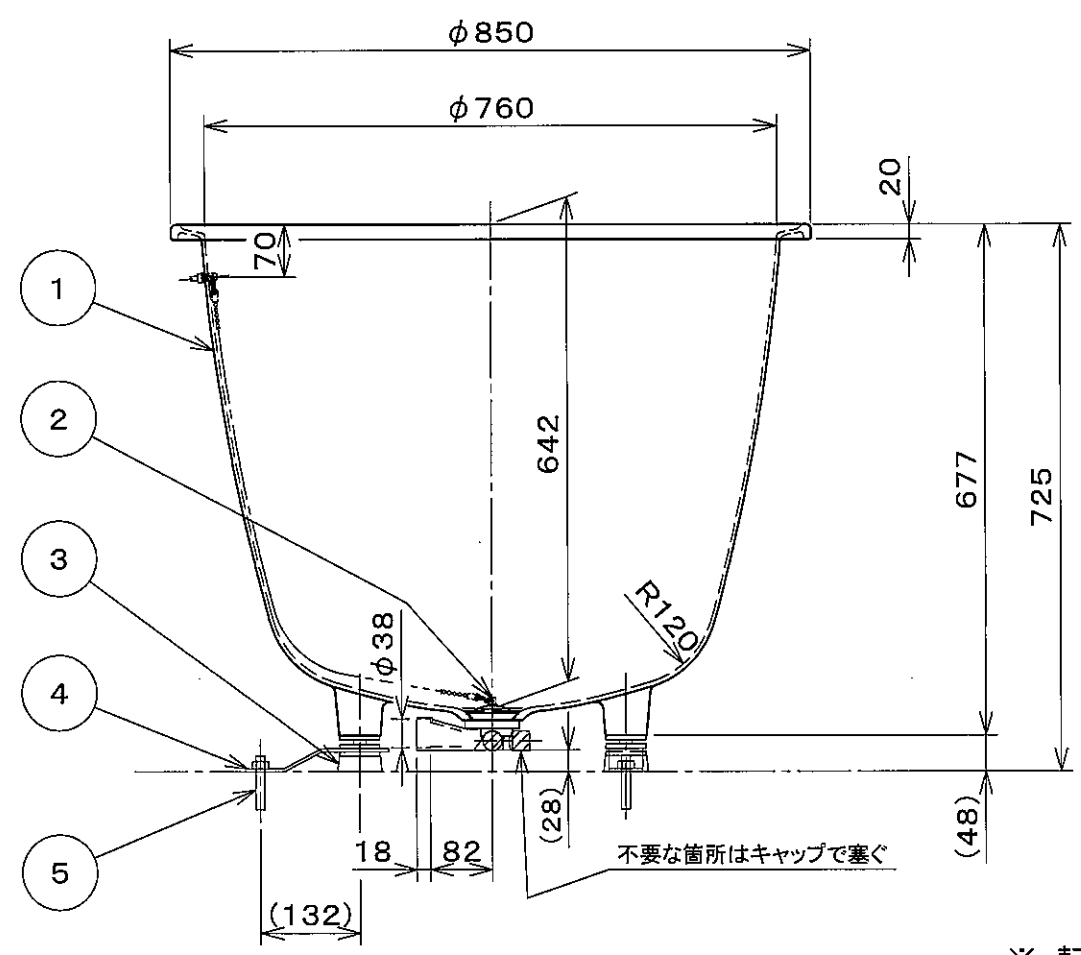


☆排水方向選択  
A、B、C、D  
任意の方向をご指定ください。



構成部品表

符号	名称	材質	個数	備考
①	本体	FC	1	下引きホーロー加工
②	排水金具	SUS他	1	1 1/2 インチ排水金具、クサリ付きゴム栓(直接排水)
③	ゴム脚	NR	4	
④	浴槽固定板	SUS304	4	
⑤	アンカーボルト	SUS304	4	M12、長さ70 埋込長さ 50 穿孔φ12.7 深さ62以上

製品仕様  
容量：215 ℓ  
重量：60 kg

五右衛門風呂/丸型25-F		
作成日：2024年10月29日	図 番	
承認 高谷	検図 高谷	作成 吉本
		Bf001Y-865
◎ 大和重工株式会社		

※ 転倒防止の為、浴槽固定板を床面にアンカーボルトを打って使用してください。  
固定板をご使用にならない場合は、脚部をモルタル等で固定してください。