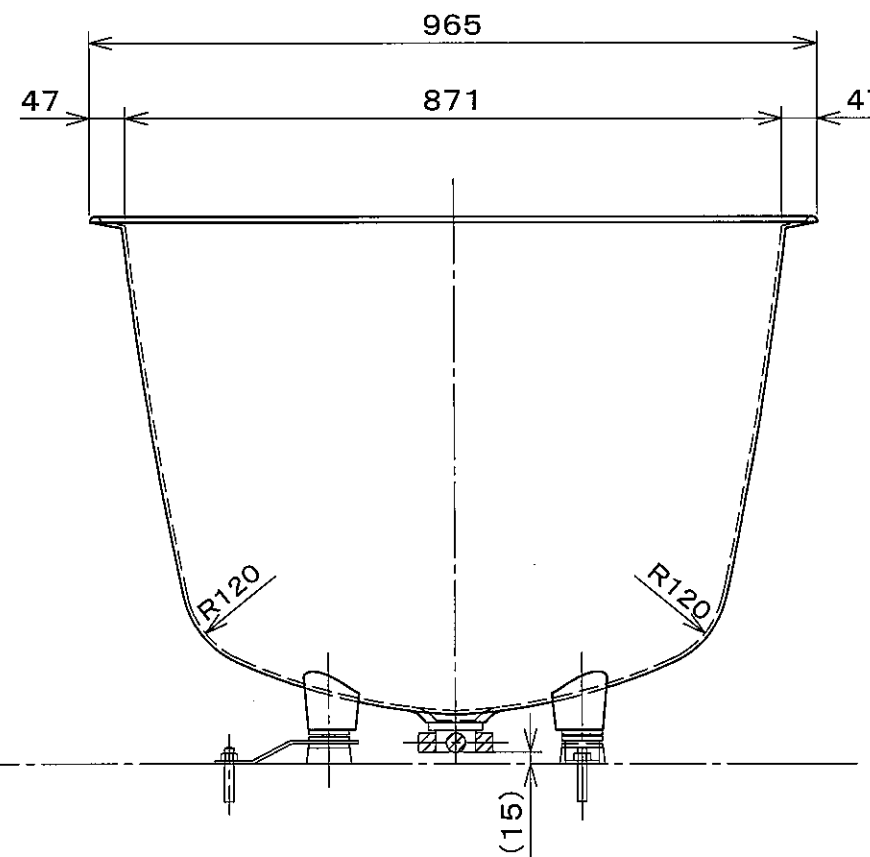
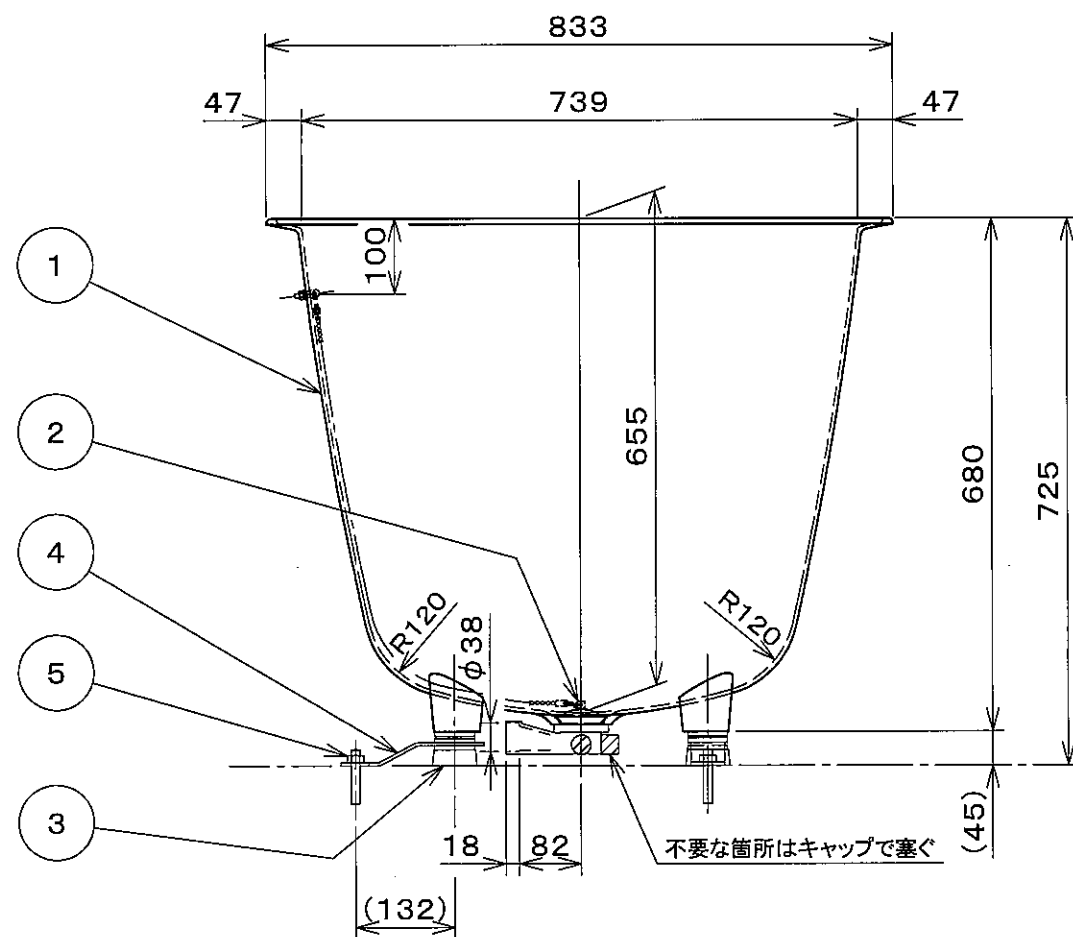


☆排水方向選択
A、B、C、D
任意の方向をご指定ください。

構成部品表

符号	名称	材質	個数	備考
①	本体	FC	1	下引きホーロー加工
②	排水金具	SUS他	1	1½インチ排水金具、クサリ付きゴム栓(直接排水)
③	ゴム脚	NR	4	
④	浴槽固定板	SUS304	4	
⑤	アンカーボルト	SUS304	4	M12、長さ70 埋込長さ 50 穿孔φ12.7 深さ62以上



製品仕様
容量：235 ℓ
重量：72 kg

五右衛門風呂/小判型40-F

作成日：2024年10月29日	図番
承認 検図 作成	Bf001Y-862
高谷 高谷 吉本	

◎ 大和重工株式会社

※ 転倒防止の為、浴槽固定板を床面にアンカーボルトを打って使用してください。
固定板をご使用にならない場合は、脚部をモルタル等で固定してください。