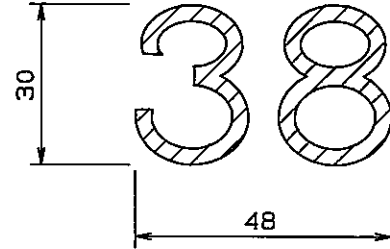
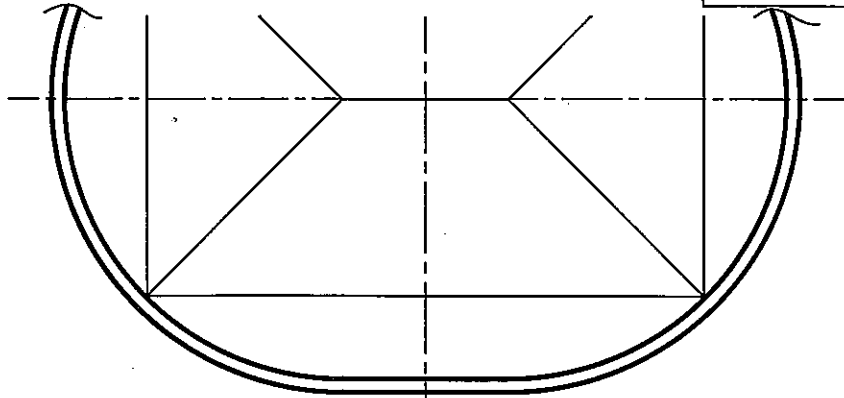
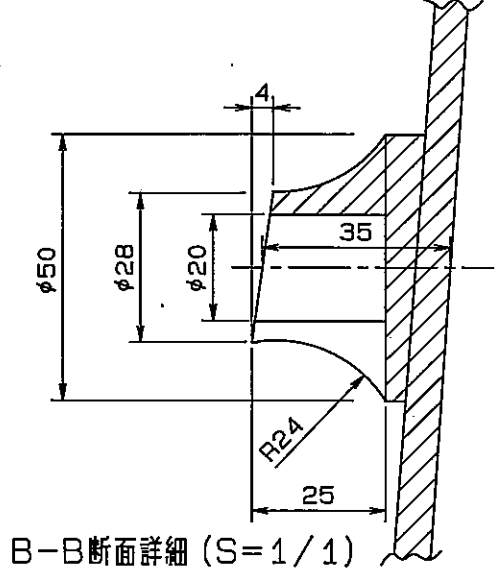
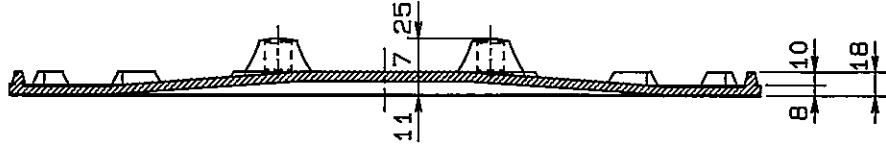


1. 表示寸法は、及び値はすべて公称値のこと。
2. 表示寸法は、及び値はすべて公称値のこと。

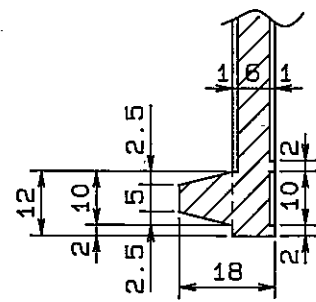
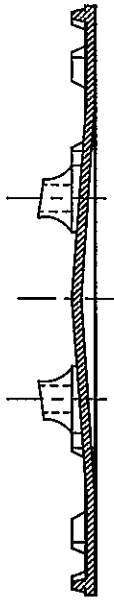
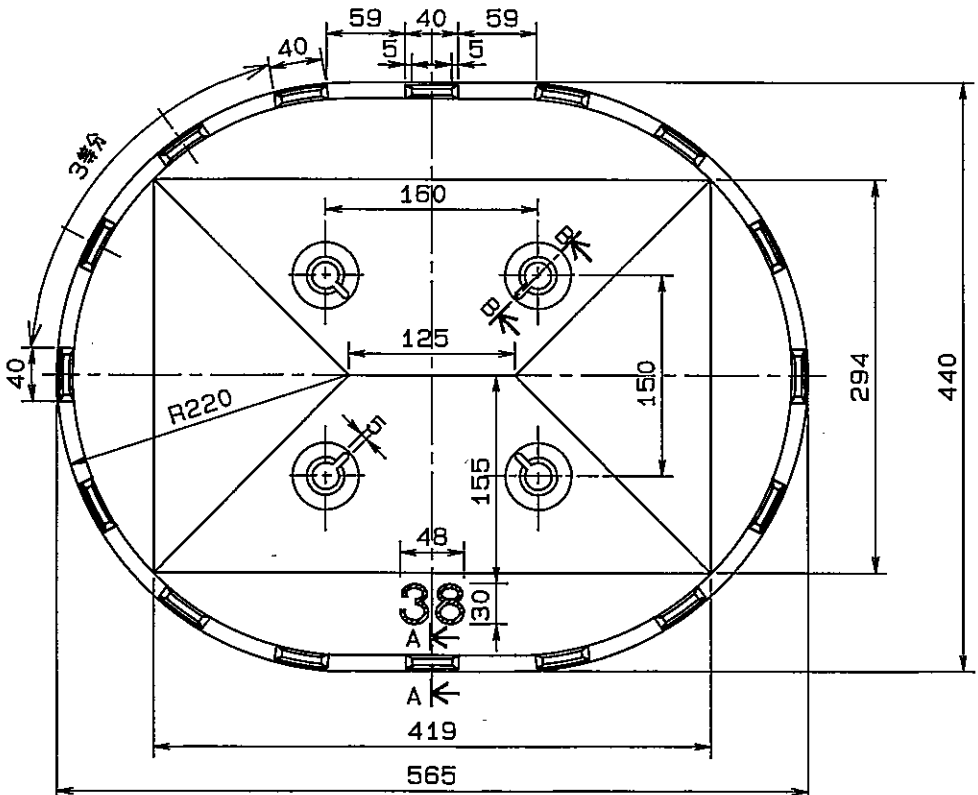
0.5以下	0.5以上 6以下	6を超え 30以下	30を超え 120以下	120を超え 315以下	315を超え 1000以下	1000を超え 2000以下	2000を超え 4000以下
±0.1	±0.1	±0.2	±0.3	±0.5	±0.8	±1.2	±1.6



鋳出文字 詳細 (S=1/1)
鋳出巾3 鋳出高さ0.8



B-B断面詳細 (S=1/1)



A-A断面詳細 (S=1/1)

尺度 1: 4	材料 PS	位置	色: ブルー
承認 西橋	検図 西橋	作成 襟立	風呂底
作成日: 平成16年8月11日		長洲風呂 小判38	
◎ 大和重工株式会社			図番 Ca029Y-014